

SIRIO



nicoline

Descrizione modello / Model Description

Dimensioni / Dimensions

Composizioni consigliate / Recommended compositions

nicoline.it

ITALY - C.da Parchi Calia sn Z.I. - 70022 Altamura - BA - Telefono: +39 080 3101487

UNITED STATES - Nicoline Salotti Inc. po box 38783 - Greensboro - NC 27438 - Phone: +1 (336) 259 9881

SINGAPORE - 23 Genting Road #06-01 - Chevalier House Singapore 349481 - Telefono: +65 8168 3354

Descrizione

Caratteristiche standard

- Struttura in legno e multistrato con supporto in metallo, molleggio seduta e schienale con cinghie elastiche.
- Imbottiture in poliuretano espanso ecologico a cellula aperta con densità differenziate.
- Rivestimento in pelle o tessuto. Tutti i rivestimenti sono fissi, ad eccezione del cuscinetto lombare che è removibile.
- Piede (PM001) in metallo Canna di fucile (Cod.50), Bronzo antico (Cod.52), entrambe le finiture hanno la parte inferiore verniciata in colore oro satinato.
- Fibbia bracciolo in metallo Canna di fucile (Cod.CF).
- I cuscini di schienale sono dotati di meccanismo regolabile che permette di aumentare l'altezza dello stesso, oltre che la profondità della seduta.
- Cucitura Cod.01 per seduta e parte centrale spalliera, solo rivestimento in pelle.
Cucitura Cod.03 per fianco spalliera, sia in pelle che in tessuto.
Cucitura Cod.019 per bracciolo e cuscinetto lombare, sia in pelle che in tessuto.
- Inserimento letto non possibile.
- Lato componibile rifinito.

Caratteristiche optional su richiesta senza maggiorazione

- Piede (PM002) in metallo Canna di fucile (Cod.50), Bronzo antico (Cod.52).
- Disponibile con cucitura a contrasto, per la scelta del colore fare riferimento ai codici del campionario pelli.
- Nessuna maggiorazione in caso di scelta dei laccetti in pelle di un colore differente dal rivestimento principale.

Caratteristiche optional su richiesta con maggiorazione

- Per il multi rivestimento il prezzo va incrementato del 7%. Per maggiori dettagli fare riferimento al paragrafo "NOTE" posto nelle prime pagine del listino.

Note

- I laccetti possono essere realizzati solamente in pelle.
- I disegni grafici che riportano l'asterisco (*) sono sempre con lato rifinito e anche agganciabili agli elementi componibili.
- Non è possibile applicare altre cuciture.
- Per alcuni tessuti e velluti l'azienda si riserva di applicare la cucitura Cod.00

Description

Standard features

- Frame: wooden structure with metal support, seat and back suspensions in reinforced elastic webbing.
- Paddings in eco-friendly open cell polyurethane foam, with different densities.
- Covering in leather or fabric. Not removable coverings except for the lumbar cushion.
- Legs (PM001) in Gunmetal (Cod.50), Antique Bronze (Cod.52), both finishes with lower part painted in matte gold color.
- Armrest buckle in Gunmetal (Cod.CF).
- Back cushions with adjustable mechanism that allows to increase the height of the backrest and the depth of the seat.
- Stitching type Cod.01 on the seat and central part of backrest for leather covering.
Stitching Cod.03 on the backrest side for both leather and fabric covering.
Stitching Cod.019 on the armrest and lumbar cushion for both leather and fabric covering.
- No bed version available.
- Sectional sides finished.

Optional features available upon request with no upcharge

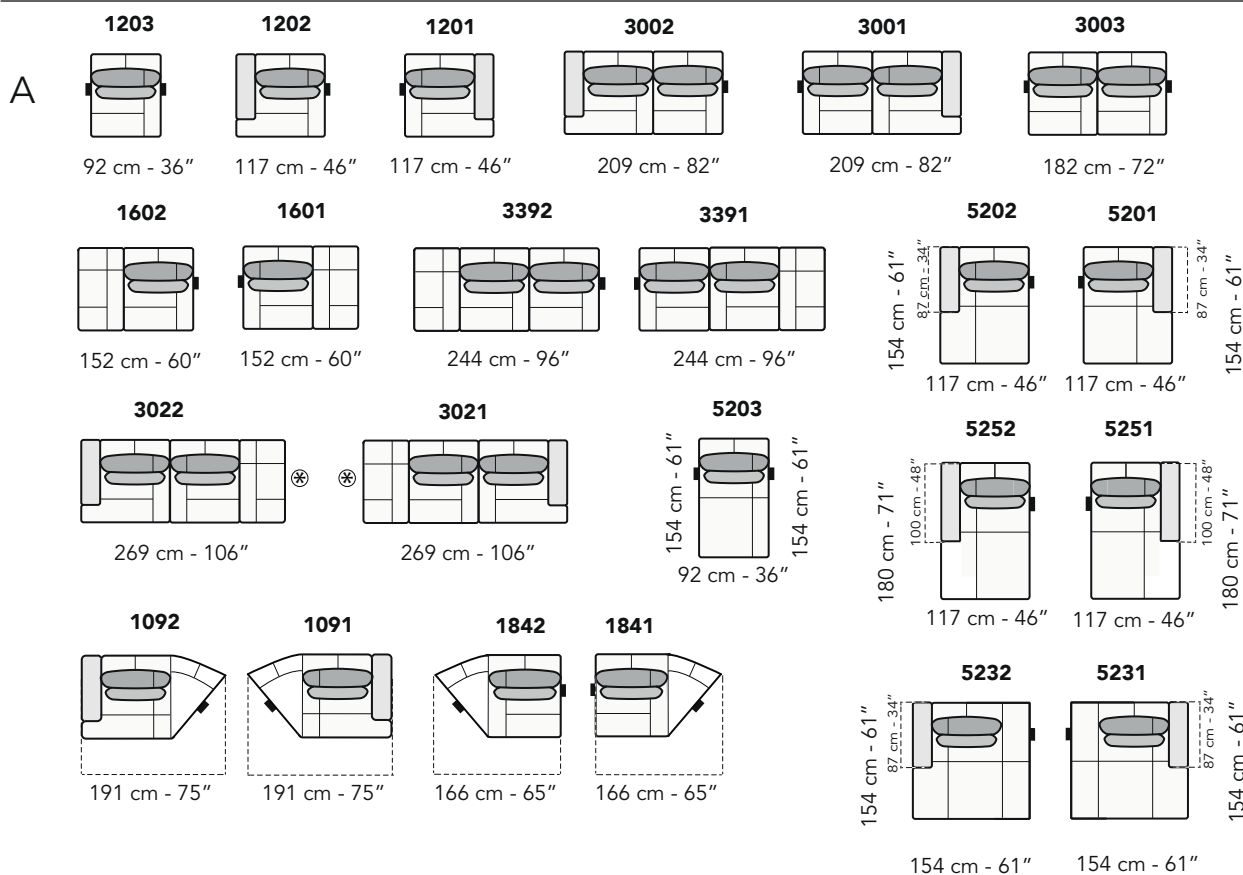
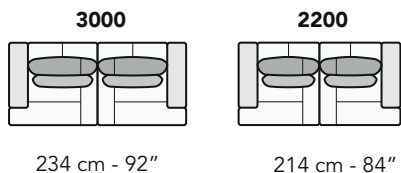
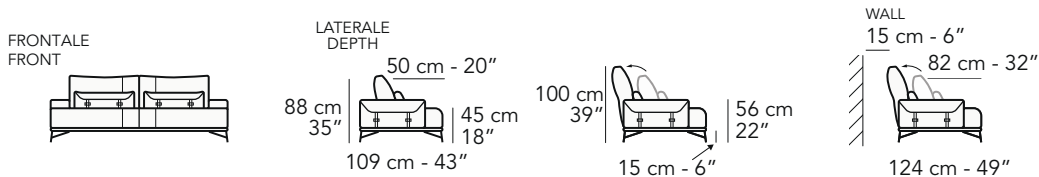
- Legs (PM002) in Gunmetal (Cod.50), Antique Bronze (Cod.52).
- Stitching, unless differently requested, will be matching the leather or fabric colour. Contrast stitching colour can be ordered at no extra charge. You might use as reference any Nicoline leather.
- No upcharge in case of choice of leather laces in a different colour from the main covering.

Optional features available upon request with an upcharge

- 7% upcharge for combined coverings. Please refer to the notes at the beginning of pricelist.

Notes

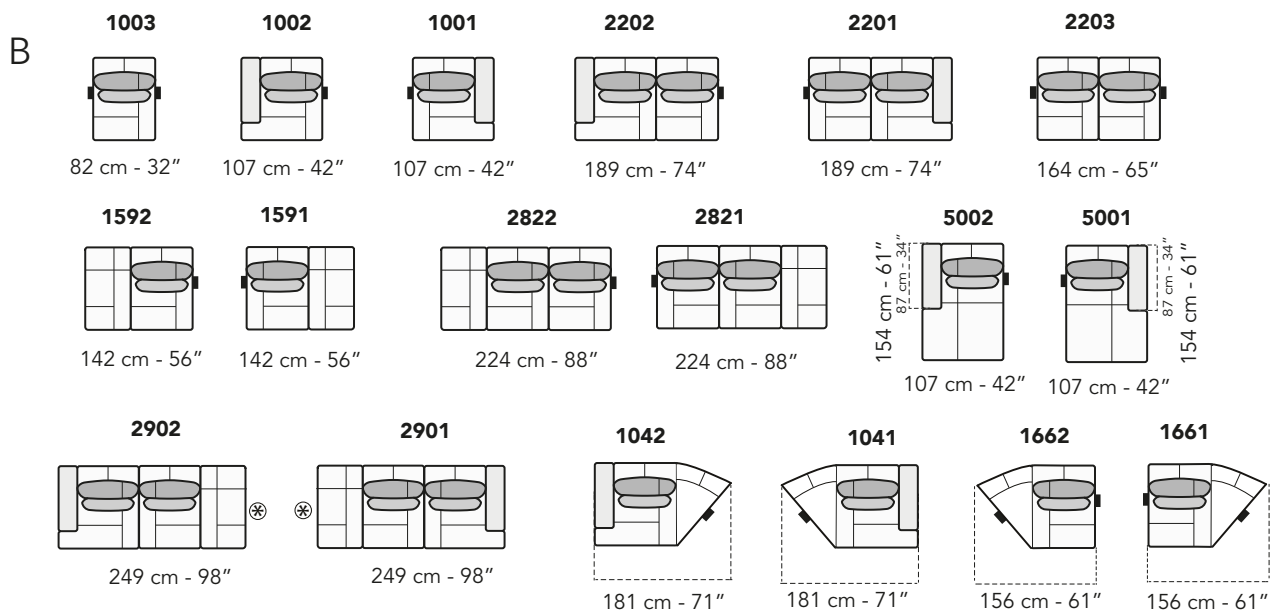
- The laces can only be made of leather.
- Versions with asterisk (*) have always the terminal side finished with the possibility to be connected to modular elements.
- Different stitching not available.
- For some fabrics and velvets production dept. must apply the stitching Cod.00



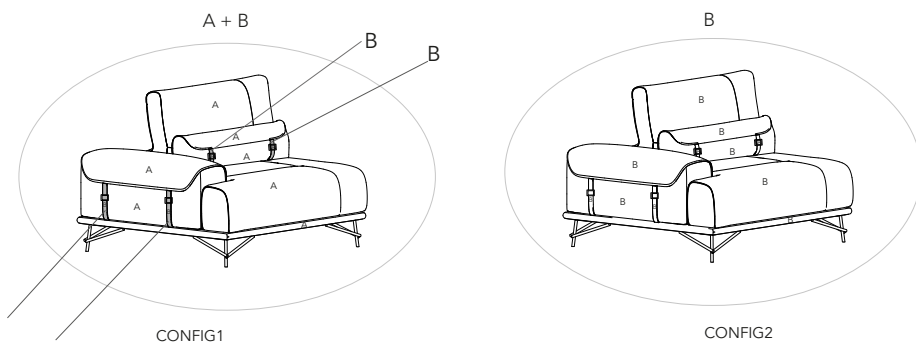
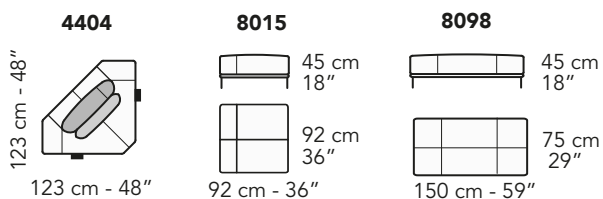
tutti gli elementi del gruppo A hanno lo stesso modulo di seduta - all items in group A have the same seat width

nicoline

S020 - SIRIO



tutti gli elementi del gruppo B hanno lo stesso modulo di seduta - all items in group B have the same seat width



B

Opzioni configurazione divano / sofa configuration options:

□ A: Tessuto / Fabric
■ B: Pelle / Leather

Scala 1:100 Ratio 1 to 100

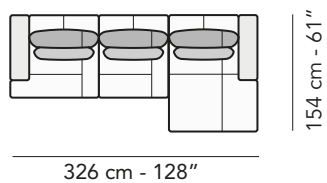
Legenda / Legend

■ Spalliera / Back Cushions □ Bracciolo / Armrest ■ Aggancio Componibile / Connector
■ Poggiareni / Kidneyrest □ Seduta / Seat Cushions

⊗ Lato terminale sempre rifinito e agganciabile agli elementi componibili / Terminal side is always finished and it can also be connected to modular elements

Composizioni consigliate / Recommended compositions

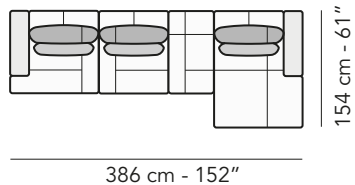
3002 + 5201



326 cm - 128"

154 cm - 61"

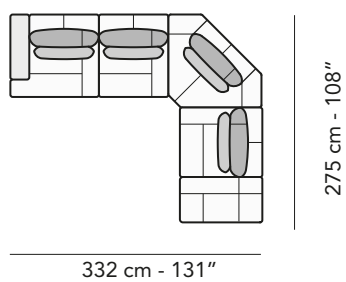
3022 + 5201



386 cm - 152"

154 cm - 61"

3002 + 4404+1601

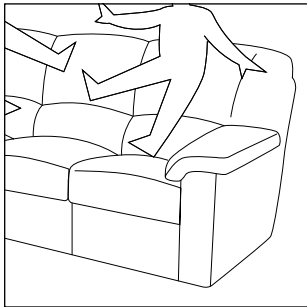


332 cm - 131"

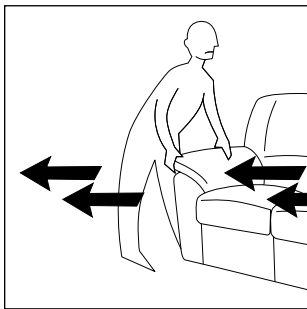
275 cm - 108"



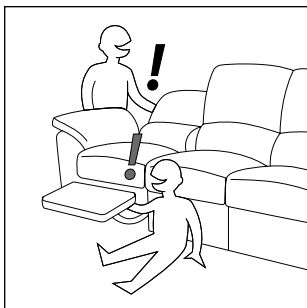
Regole Generali cosa **NON** fare.
General rules whhat **NOT** to do.



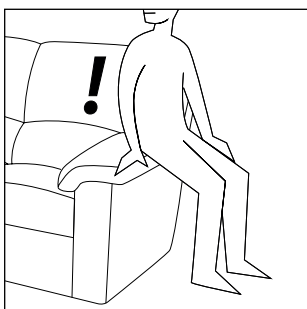
NON saltare o tuffarsi sul divano.
DO NOT jump or dive on the sofa



NON tirare il divano dal bracciolo.
DO NOT move the sofa from the armrest



NON giocare con i meccanismi del divano.
DO NOT play with the mechanic of the sofa



NON sedersi sui braccioli o sullo schienale
DO NOT sit on the armrest or backrest

nicoline.it

ITALY - C.da Parchi Calia sn Z.I. - 70022 Altamura - BA - Telefono: +39 080 3101487

UNITED STATES - Nicoline Salotti Inc. po box 38783 - Greensboro - NC 27438 - Phone: +1 (336) 259 9881

SINGAPORE - 23 Genting Road #06-01 - Chevalier House Singapore 349481 - Telefono: +65 8168 3354