

GERBA



nicoline

Descrizione modello / Model Description

Dimensioni / Dimensions

Composizioni consigliate / Suggested compositions

nicoline.it

ITALY - C.da Parchi Calia sn Z.I. - 70022 Altamura - BA - Telefono: +39 080 3101487

UNITED STATES - Nicoline Salotti Inc. po box 38783 - Greensboro - NC 27438 - Phone: +1 (336) 259 9881

SINGAPORE - 23 Genting Road #06-01 - Chevalier House Singapore 349481 - Telefono: +65 8168 3354

Descrizione

Caratteristiche standard

- Struttura in legno e multistrato, molleggio seduta e schienale con cinghie elastiche.
- Imbottiture in poliuretano espanso ecologico a cellula aperta con densità differenziate.
- Rivestimento in pelle o tessuto, con cuscini di seduta e spalliera sfoderabili.
- Piede in metallo Lucido (Cod.30), Satinato (Cod.31), Canna di fucile (Cod.50), Bronzo anticato (Cod.52) e verniciati nei colori RAL opaco: RAL 7006 - RAL 7024 - RAL 7044 - RAL 8019 - RAL 9016.
- Cucitura Cod.03 per rivestimento in pelle e tessuto.
- Per elemento 8185, ripiano in vetro Fumé specchiato (Cod.FS).
- Inserimento letto non possibile.
- Lato componibile rifinito.

Caratteristiche optional su richiesta senza maggiorazione

- Disponibile con cucitura a contrasto (incluse quelle del ricamo schienale), per la scelta del colore fare riferimento ai codici del campionario pelli.

Caratteristiche optional su richiesta con maggiorazione

- Poggiatesta (Cod.9900) con imbottitura in poliuretano espanso ecologico a cellula aperta e rivestimento sfoderabile.
- Per il multi rivestimento il prezzo va incrementato del 7%. Per maggiori dettagli fare riferimento al paragrafo "NOTE" posto nelle prime pagine del listino.

Note

- Non è possibile applicare altre cuciture.
- Per alcuni tessuti e velluti l'azienda si riserva di applicare la cucitura Cod.00 (vedi immagine).

Description

Standard features

- Frame: wooden structure, seat suspensions in reinforced elastic webbing.
- Paddings in eco-friendly open cell polyurethane foam with different densities.
- Covering in leather or fabric. Removable seat and back coverings.
- Legs in Shiny metal (Cod.30), Satin metal (Cod.31), Gunmetal (Cod.50), Antique bronze (Cod.52) or in standard matte finished RAL colors: RAL 7006 - RAL 7024 - RAL 7044 - RAL 8019 - RAL 9016.
- Stitching type Cod.03 for fabric and leather coverings.
- For version 8185, glass top Smoked mirror (Cod.FS).
- No bed version available.
- Sectional sides finished.

Optional features without any upcharge

- Contrast stitching available. Please refer to our leather collection for a thread color indication.

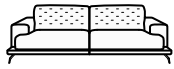
Optional features with upcharge

- Headrest (Cod.9900) in eco-friendly open cell polyurethane foam and removable covering.
- 7% upcharge for combined coverings. Please refer to the notes at the beginning of pricelist.

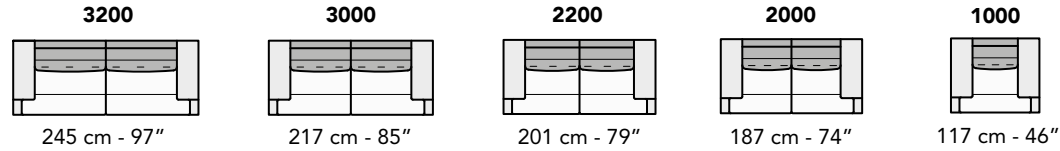
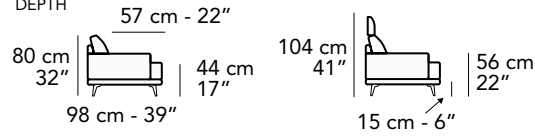
Notes

- **Different stitchings not available.**
- For some fabrics and velvets production dept. must apply the stitching Cod.00 (as per picture below).

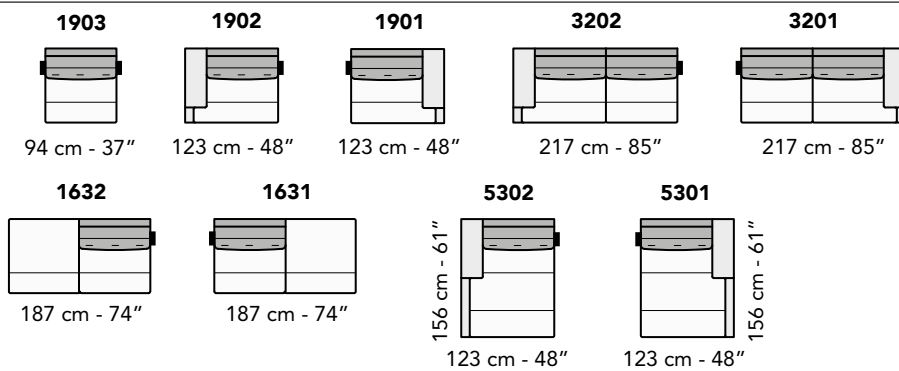
FRONTALE
FRONT



LATERALE
DEPTH

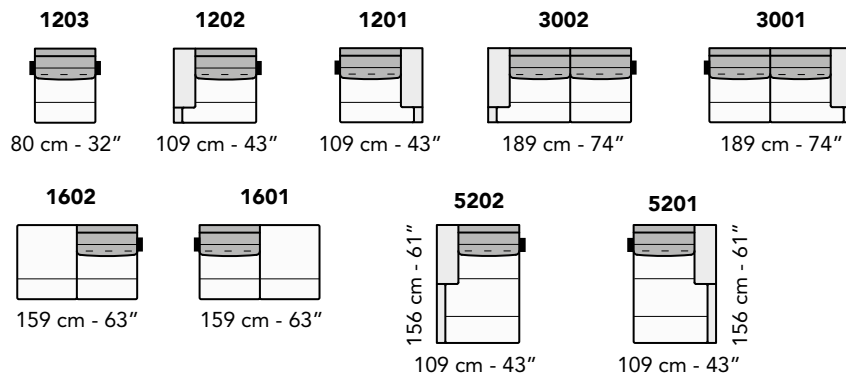


A



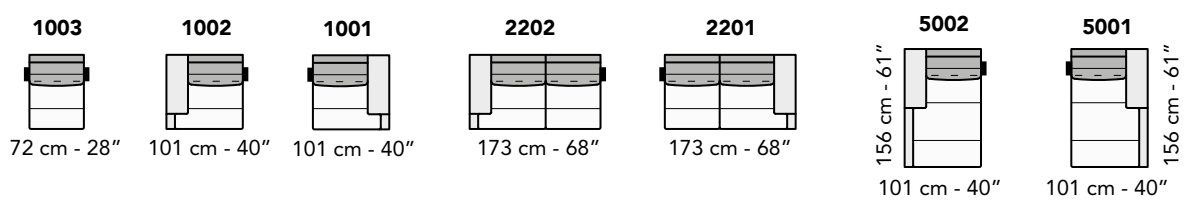
tutti gli elementi del gruppo A hanno lo stesso modulo di seduta - all items in group A have the same seat width

B



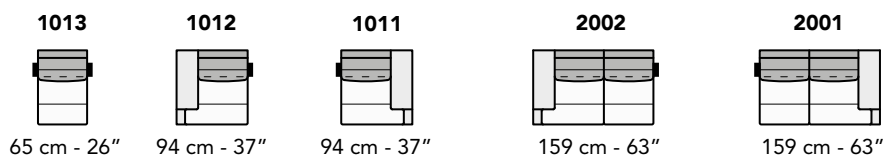
tutti gli elementi del gruppo B hanno lo stesso modulo di seduta - all items in group B have the same seat width

C

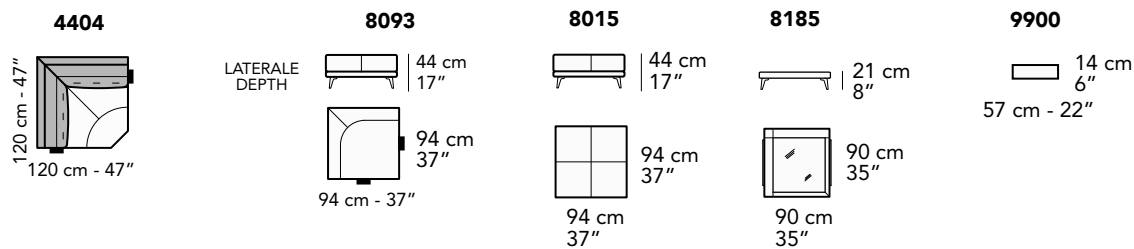


tutti gli elementi del gruppo C hanno lo stesso modulo di seduta - all items in group C have the same seat width

D

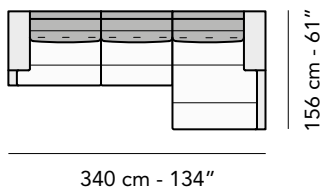


tutti gli elementi del gruppo D hanno lo stesso modulo di seduta - all items in group D have the same seat width

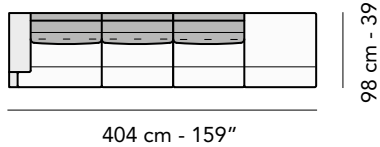


Composizioni consigliate / Suggested compositions

3202 + 5301



3202 + 1631



3202 + 4404 + 1631

